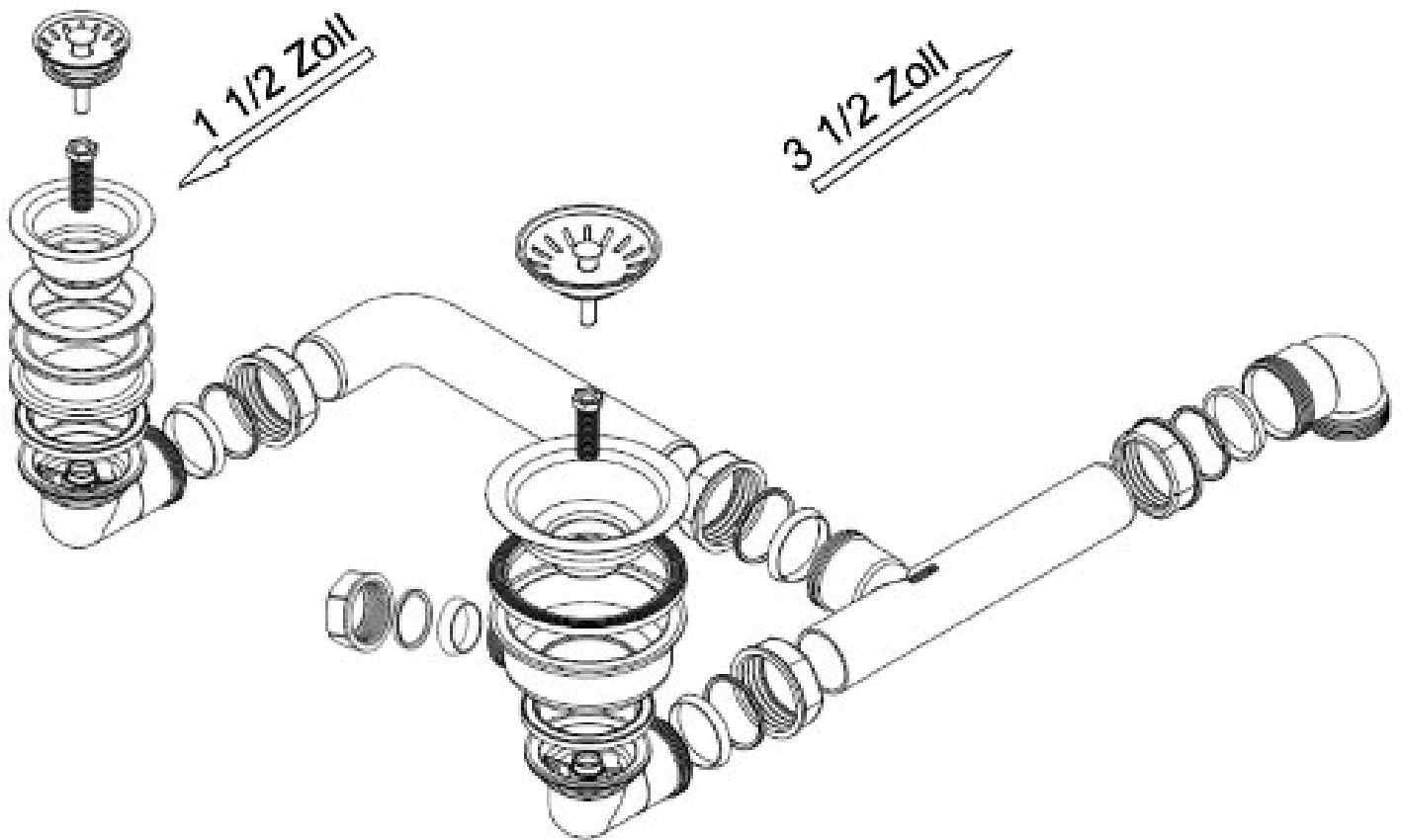


=HPS=

ERSATZTEILE

HPS Universal Ablaufgarnitur mit Handbetätigung HPS-UA-2020 502



Ablaufgarnitur mit Handbetätigung 1 x 1 1/2" / 1 x 3 1/2"

HPS-ERSATZTEILE

Lychener Str. 8 17268 Templin

Tel.: 03987 551050

E-Mail: eg-mix@eg-mix.de / hps-ersatzteile@online.de

Shop: WWW.EG-MIX.DE / WWW.HPS-ERSATZTEILE.DE