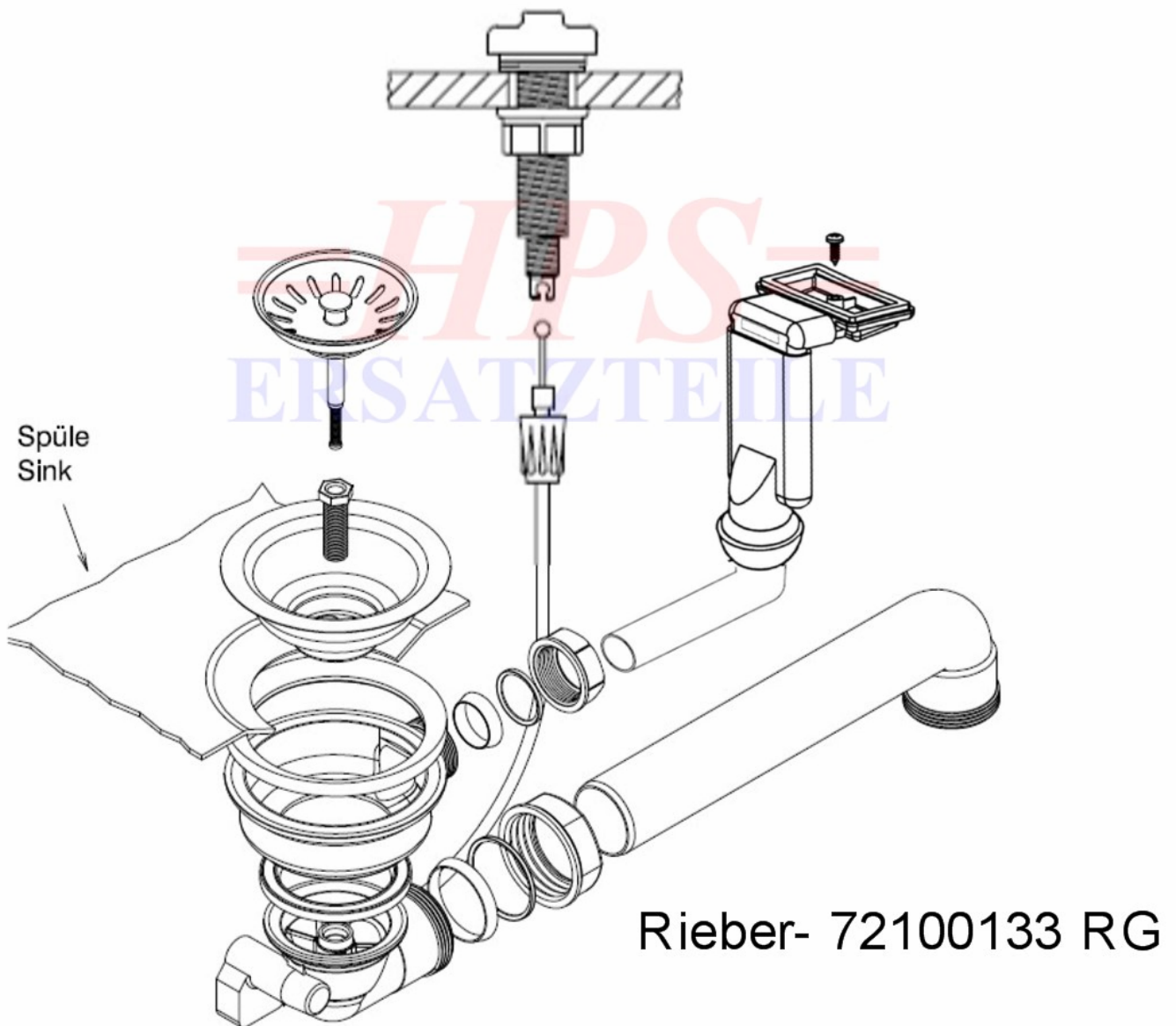


HPS-Rieber Ablaufgarnitur mit Excenterbetätigung
72 100 133 RG



Ablaufgarnitur mit Excenterbetätigung 1 x 3 1/2"